

INFORMAZIONI SULLA GAMMA



Cabina	Tipo	Assi	MTT	Telaio	Motore	Potenze	Batterie	Autonomia
Renault Trucks E-Tech D Cab 2.1m	Motrice	4x2	16 t	Ruote 19.5"	1 Motore elettrico Coppia max: 425 Nm	Picco: 185 kW Continuo: 130 kW	200 kWh fino a 565 kWh	Oltre 400 km
Renault Trucks E-Tech D Wide Cab 2.3m*	Motrice	4x2 6x2	19 t 26 t	Ruote 22.5"	2 Motori elettrici Coppia max: 850 Nm	Picco: 370 kW Continuo: 260 kW	200 kWh fino a 375 kWh	Oltre 200 km

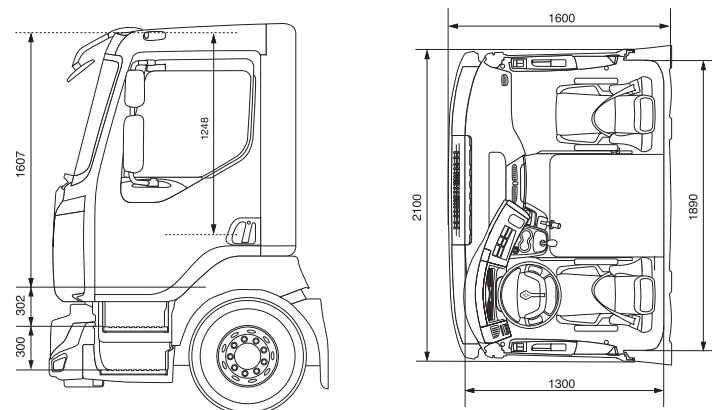
* Renault Trucks E-Tech D Wide Low entry cab è basato sul telaio Renault Trucks E-Tech D Wide 6x2 26t 2.3m cab. Cabina ribassata di 200 mm e avanzata di 600 mm.

RENAULT TRUCKS E-TECH D

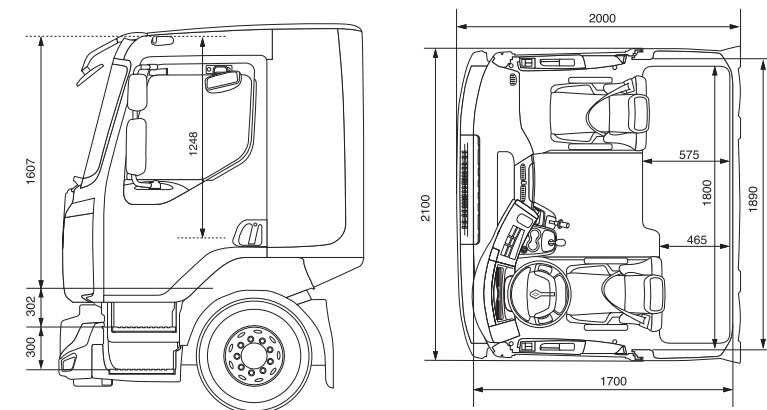


RENAULT TRUCKS E-TECH D (2.1 M CAB)

DAY CAB



GLOBAL CAB

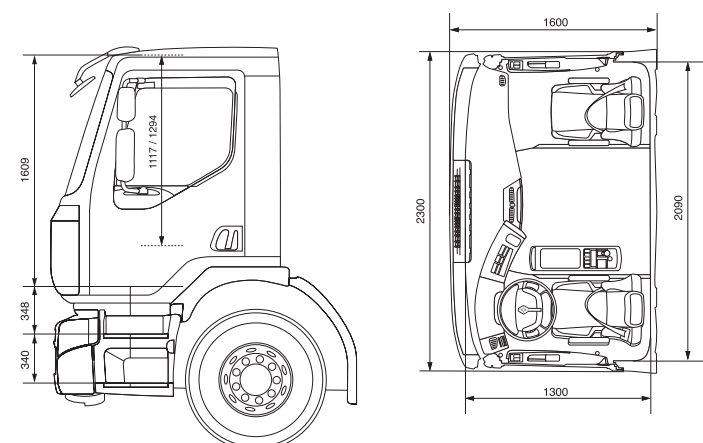


RENAULT TRUCKS E-TECH D WIDE

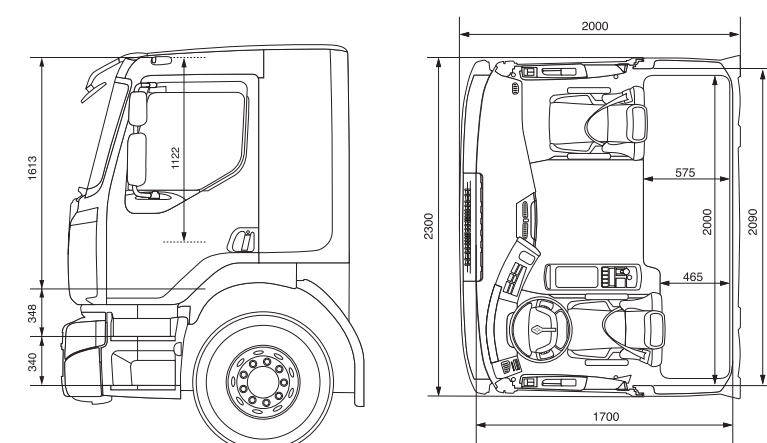


RENAULT TRUCKS E-TECH D WIDE (2.3 M CAB)

DAY CAB



GLOBAL CAB



CABINA RIBASSATA

